

中国・九州地区代理店



筑豊金網工業株式会社

本社/〒812-0039 福岡県福岡市博多区冷泉町1番6号
TEL 092-291-3016(代) FAX 092-291-3068
<http://www.tikuhou.com>

金網事業部 〒812-0039 福岡県福岡市博多区冷泉町1番6号 ☎092-291-3016
国土防災部 〒812-0039 福岡県福岡市博多区冷泉町1番6号 ☎092-291-9581
エクステリア事業部 〒812-0011 福岡県福岡市博多区博多駅前4丁目29番4号 ☎092-477-2511
熊本営業所 〒862-0968 熊本県熊本市南区馬渡1丁目4番21号 ☎096-378-5141
鹿児島営業所 〒891-0122 鹿児島県鹿児島市南栄6丁目1番7号 ☎099-822-0100
宮崎営業所 〒883-0021 宮崎県日向市大字財光寺1337番地2 ☎0982-50-3500
佐世保出張所 〒858-0905 長崎県佐世保市下本山1306番地3 ☎0956-48-6300

ユニット式 フレクシオンフレームA(エース)

●製造元

株式会社 **フレクシオンフレーム**

本社・工場 〒690-1102 島根県松江市上本庄町2026-13
TEL 0852-34-0105 FAX 0852-34-1031
鳥取工場 〒689-5137 鳥取県日野郡日野町福長1342

●発売元

MTC

有限会社 **エムティーシー**

〒592-0003 大阪府高石市東羽衣1-6-35-202
TEL 072-267-7474 FAX 072-267-7477

防災…常に最良の工法を考えています。

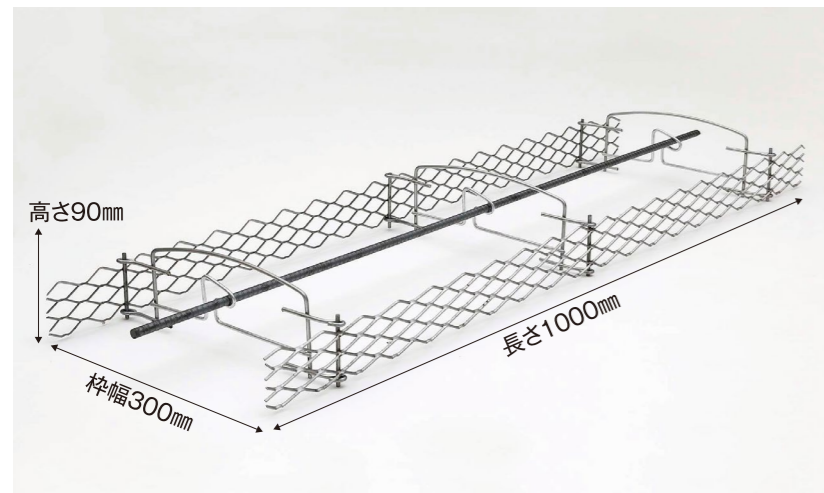


概要

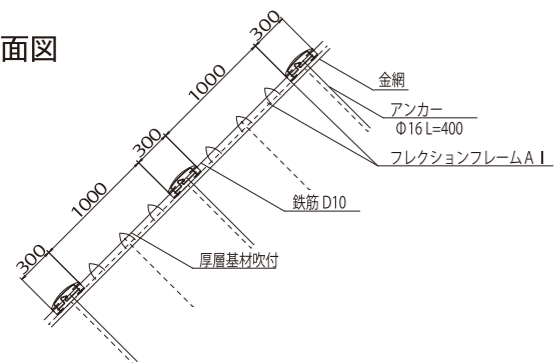
フレクションフレームA(エース)工法は、切り取られた法面や崩壊した法面の緑化と安定を目的とした植生基材吹付工と現場打設工との中間に使用する工法です。地山に法枠が密着し、丸みを帯びた形状にモルタルを吹くことで排水性に富み、枠内に水がたまることを防ぎ植物の生育を促進し法面の安定を向上させます。

特徴

フレクションフレームA(エース)は、エキスバンドメタルを使用し、アーチ形状にすることで吹付けの際の目安となり、吹付け時の出来高不足が解消されます。また、ぐらつきが少なく、鉄筋位置をキープすることが出来ます。

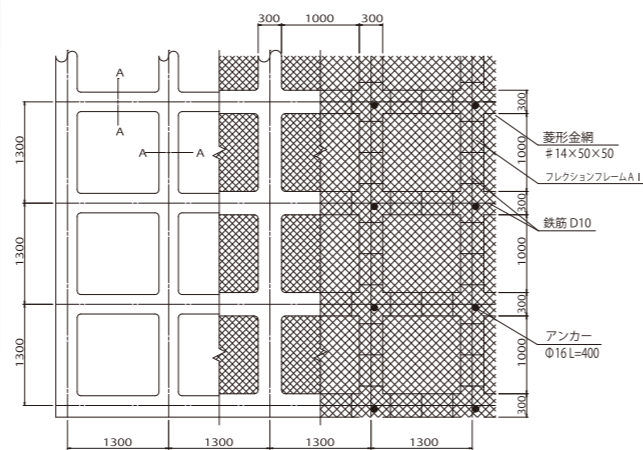


■ 標準断面図

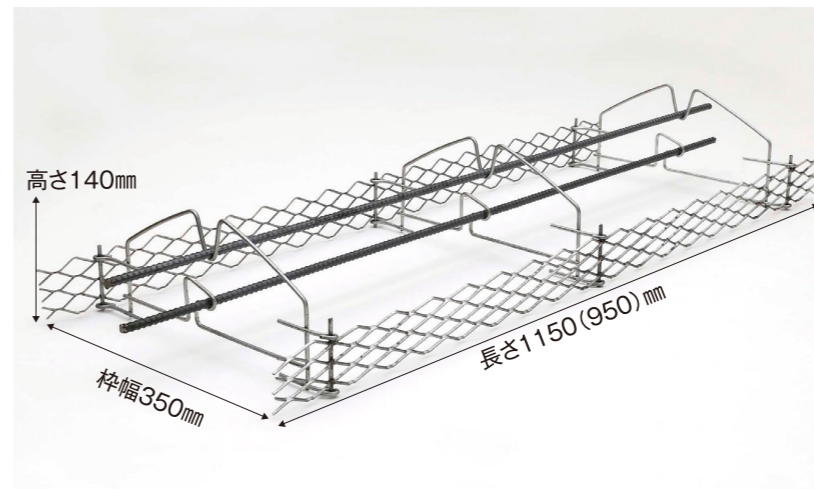
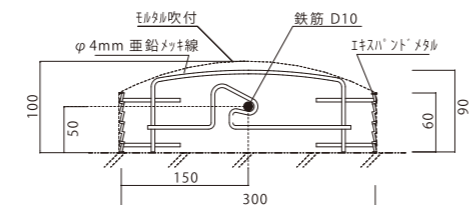


フレクションフレーム A Iタイプ

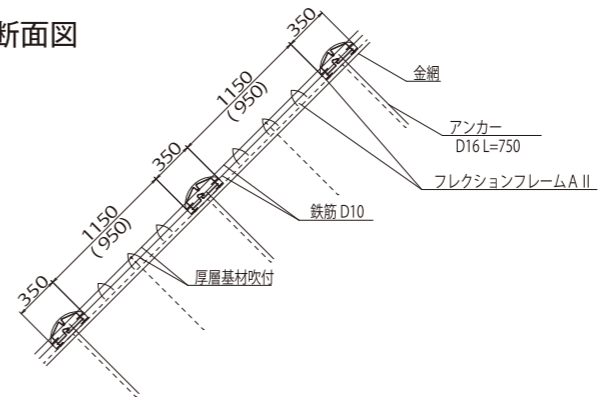
■ 1300 標準展開図



■ A-A断面図

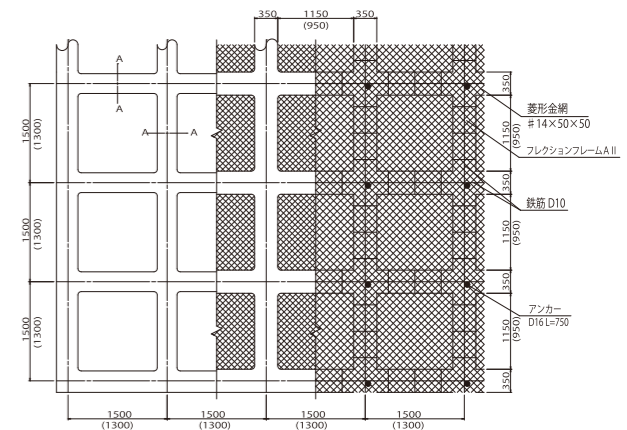


■ 標準断面図

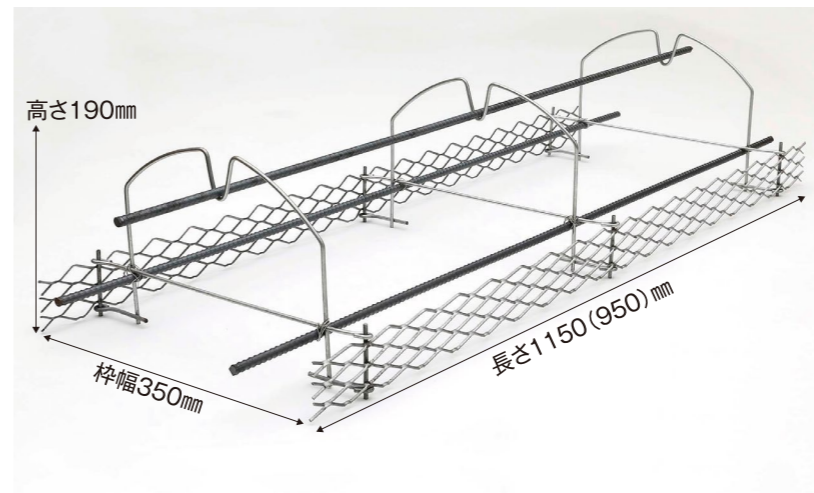
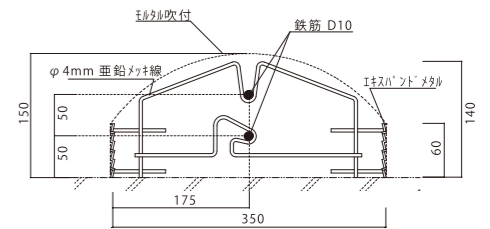


フレクションフレーム A IIタイプ

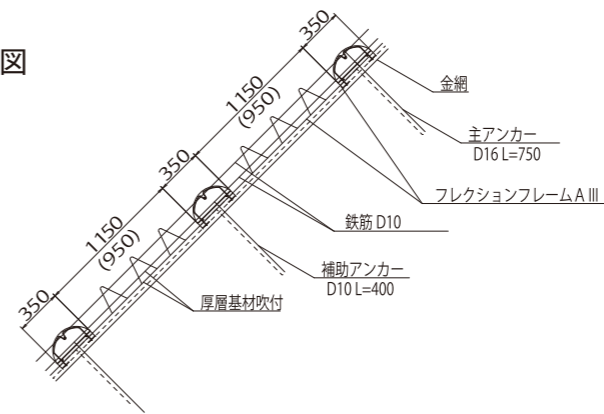
■ 1500(1300) 標準展開図



■ A-A断面図

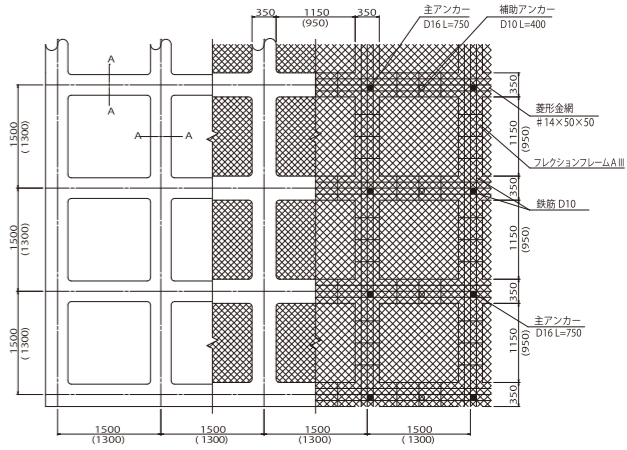


■ 標準断面図



フレクションフレーム A IIIタイプ

■ 1500(1300) 標準展開図



■ A-A断面図

